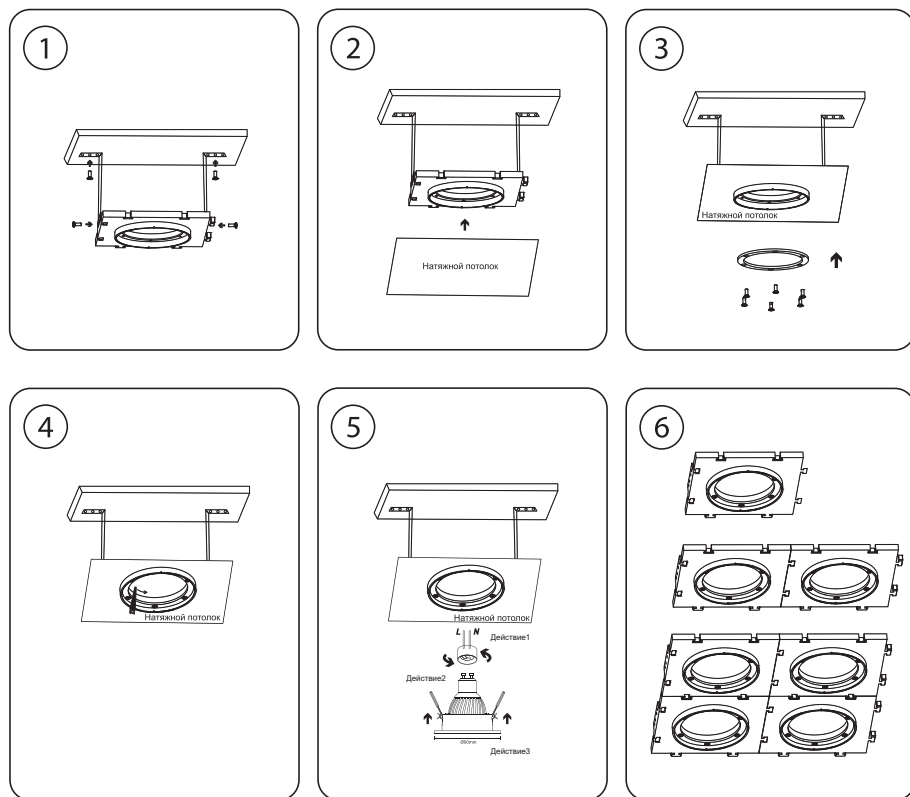
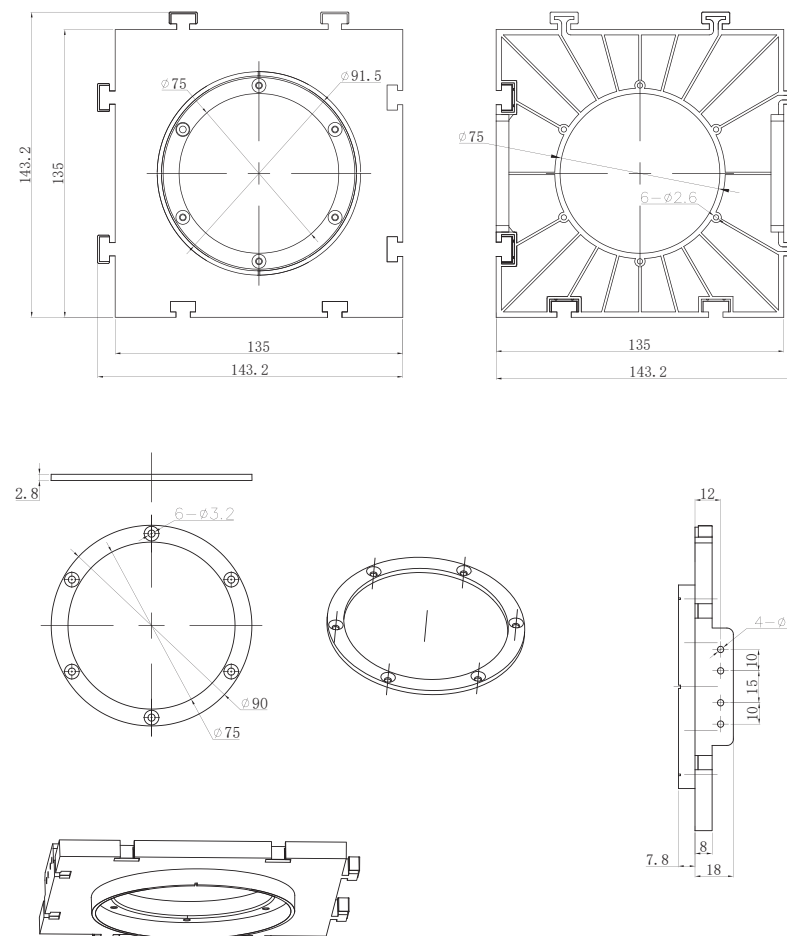


Инструкция по сборке



Габаритные размеры



Наименование артикула: CLT 099 D80-90

Код:0994/055